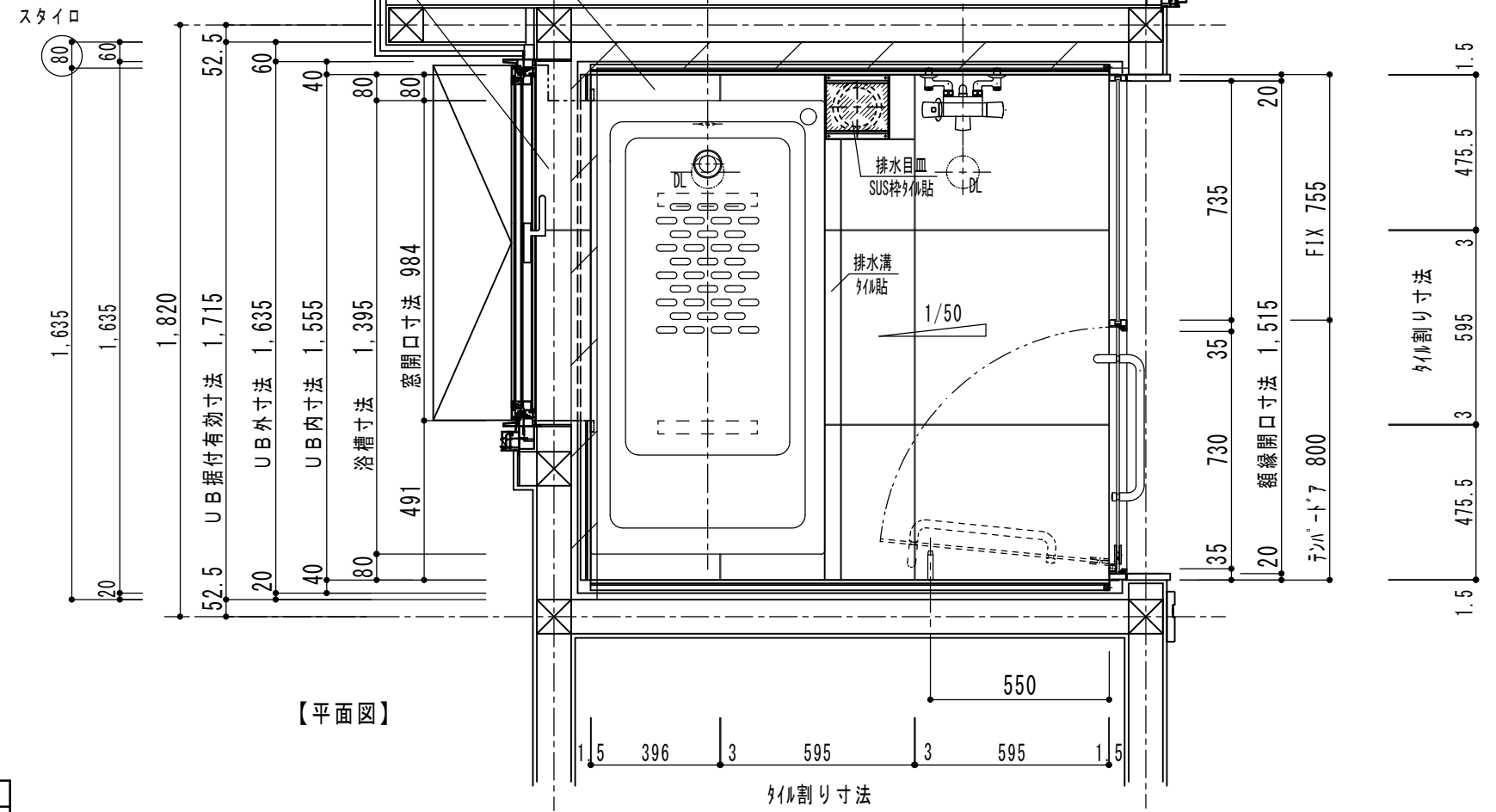
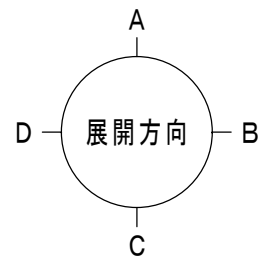


【天井伏図】

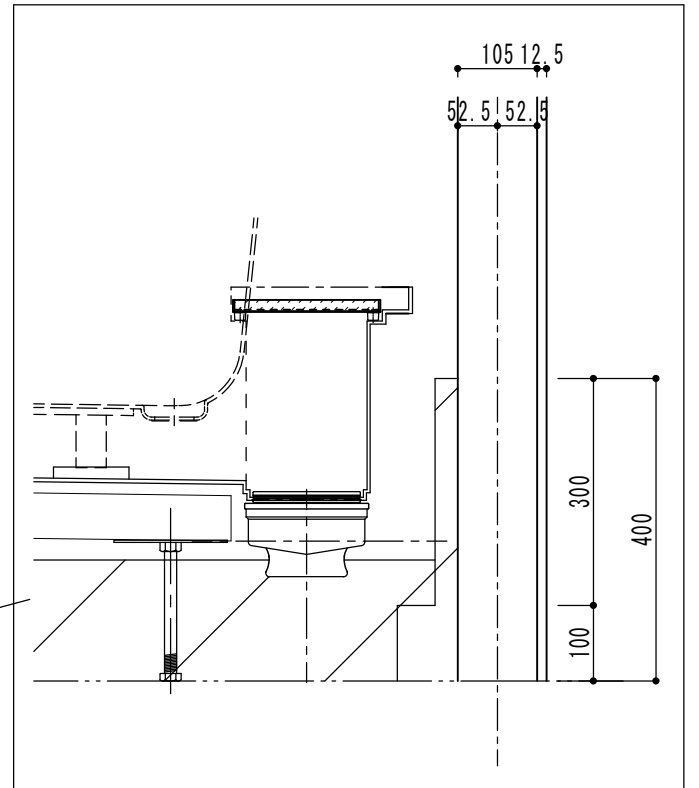
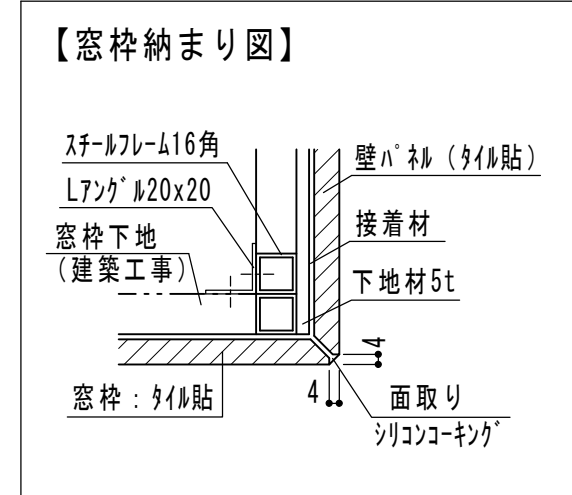
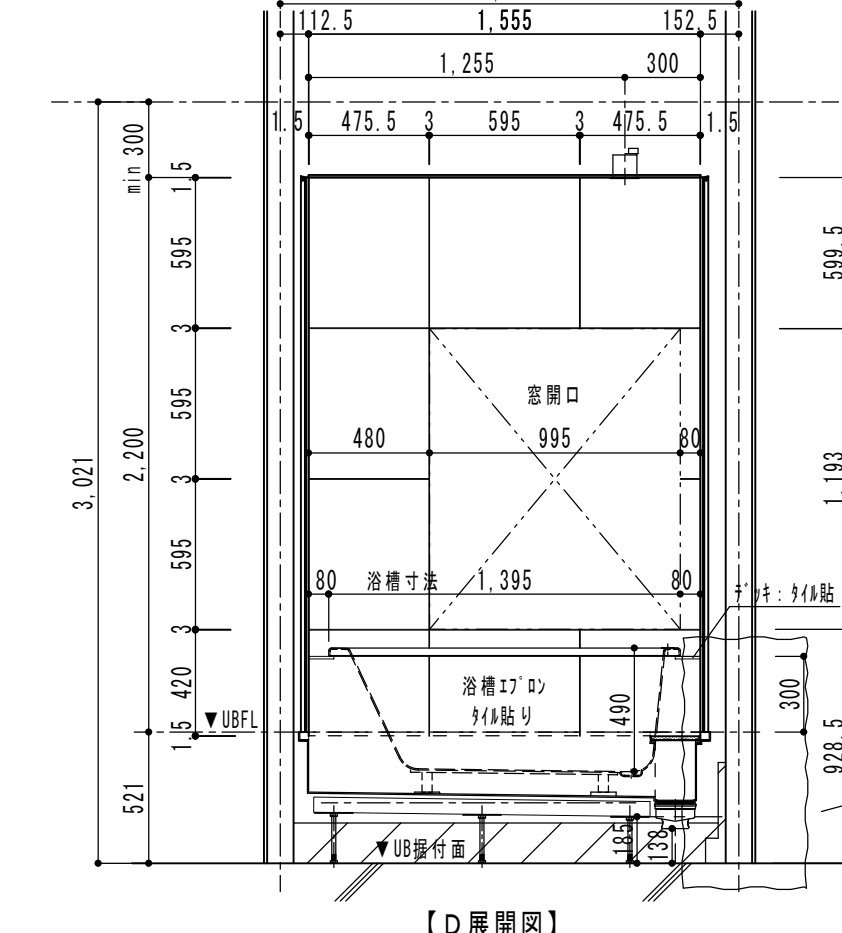
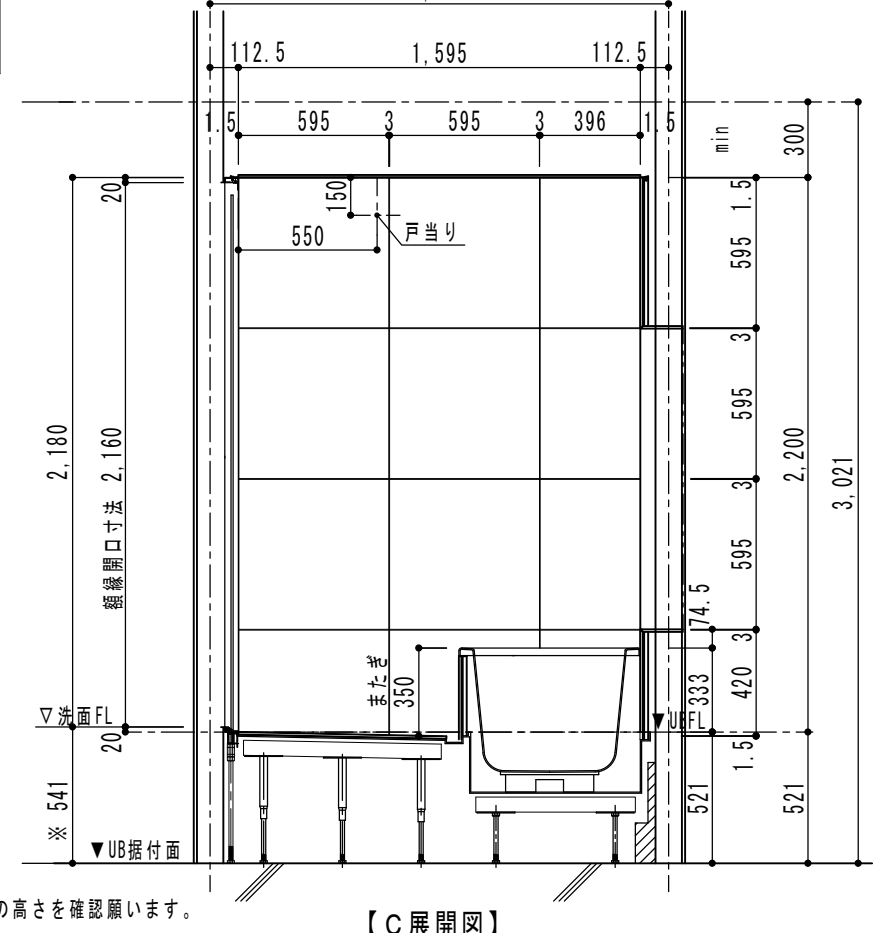
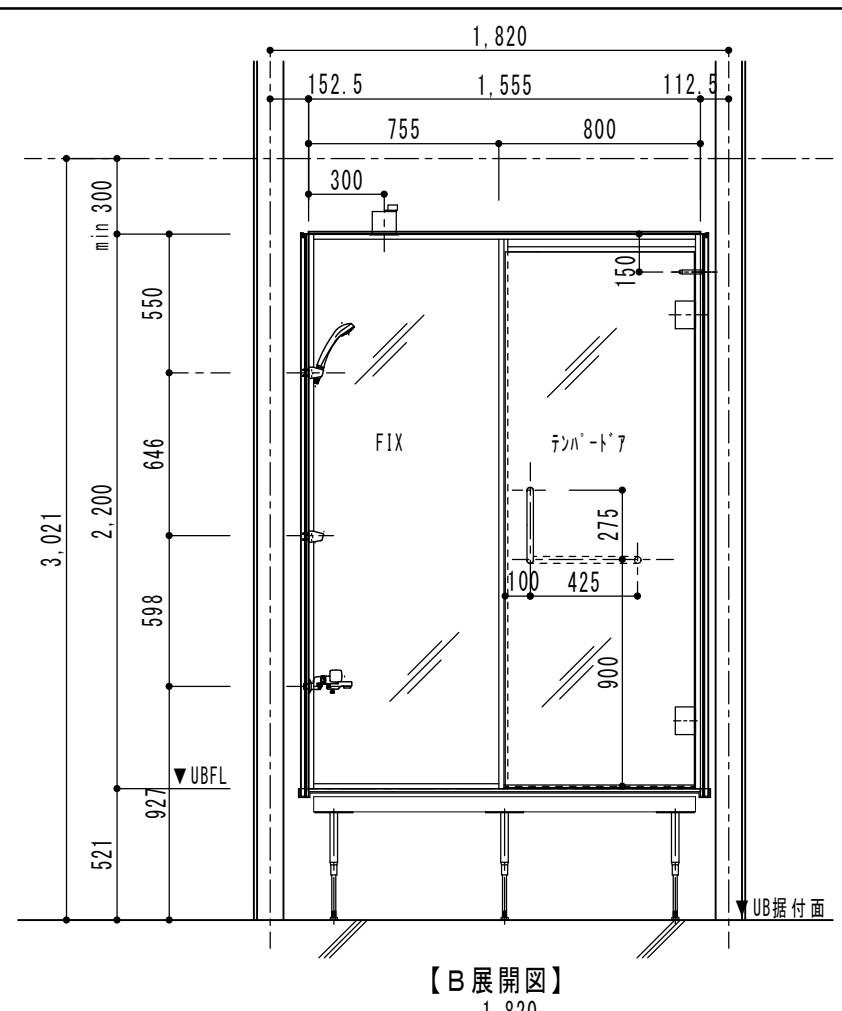
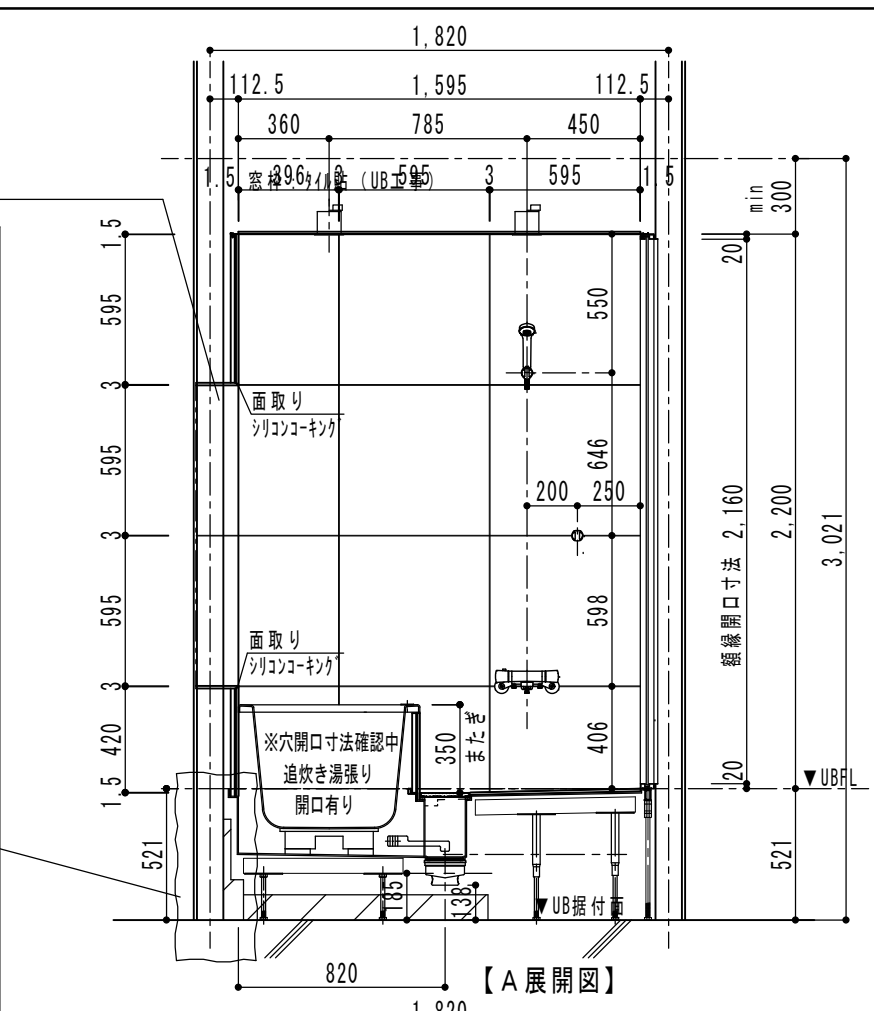
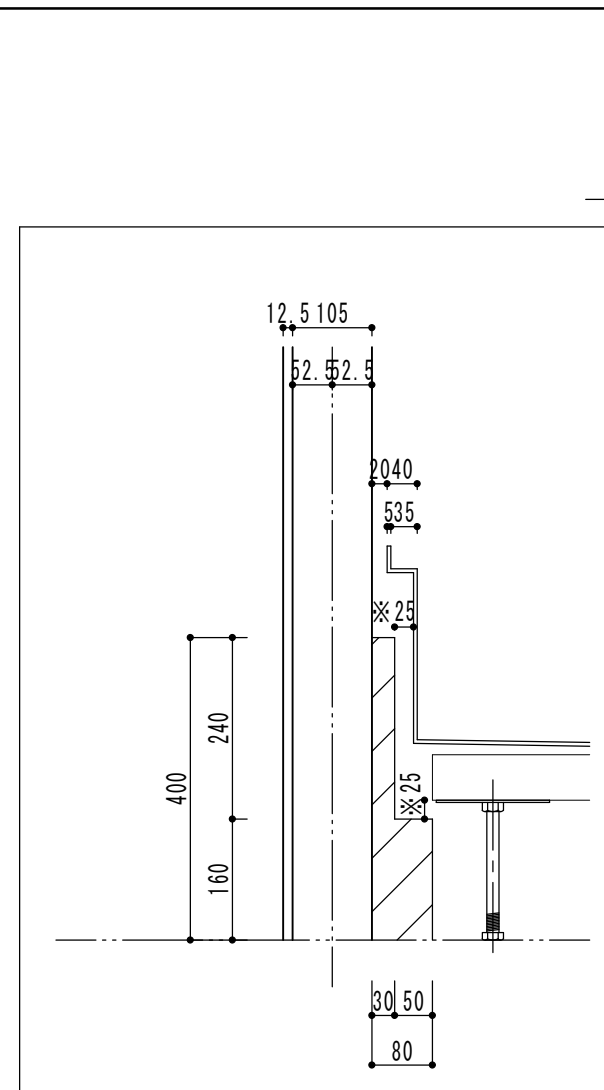


【平面図】

■ 1555×1595×2200H / 小笠原フリーユニットバス

部位/項目	仕様 (寸法単位:mm)	備考 (品番/色柄)	部位/項目	仕様 (寸法単位:mm)	備考 (品番/色柄)
天井	化粧鋼板バネ	WH-K1/ホワイト	浴槽	FRA/ホップアップ仕様 W720×D1400	リソナル浴槽1400タイプ
壁	600角タイル貼り ストリーク 595X595X9.5t 目地:3mm	名古屋タイル STR-X20F	ホップアップ排水金具		タイル:加圧タック
床	600角タイル貼り ストリーク 595X595X9.5t 床立上がり:タイル貼り 目地:3mm	名古屋タイル STR-X20 (粗目)	追い炊き湯張り開口有り		
エプロン・デッキ	壁タイル同材	STR-X20F	洗い場水栓	サモスタットシャワー混合水栓	173-237K (KAKUDA1)
ドア	ステンレス枠 t:1.5mm (鏡面仕上げ) フック付 透明強化ガラス 外部側透明飛散防止フィルム貼り t=8 取手: ステンレス製/ミラ仕上げ G5666-01-001-H300-W (UNION) 丁番: ガラス/ステンレス-304 OT-B440-SUS-MST (ジョーリス)	W800xH2200	戸当り	ステンレス製SUS304+ゴム材 L=90	OT-B080-SUS-WH (ジョーリス)
FIX	ステンレス枠 t:1.5mm (鏡面仕上げ) 透明強化ガラス 外部側透明飛散防止フィルム貼り t=8	W755xH2200	照明器具	LEDライト/タイル間隔50W/電球色	DOL-3972YWE×2 (DAIKO)
			排水フタ	SUS枠タイル貼り目皿	特注
			トラップ	ABS樹脂製/排水量:82L/min	トラップ ET
			換気	別途品	
			天井点検口	化粧鋼板バネ450角	WH-K1/ホワイト
			給水湯継手	真鍮: Rc1/2	Z704N

【特記事項】
 ※給水・給湯管: Rc1/2継手止、裏配管接続 材工共別途
 ※排水管: トラップ止、配管VP50接続 材工共別途
 ※照明器具: 本体取付迄、電気配線接続 材工共別途
 ※換気扇: UB天井パネル開口のみ、本体接続 材工共別途
 ※額縁: ドア枠アングルピース迄、ドア廻り額縁仕上げ 材工共別途
 ※強化ガラスは、安全確保のため飛散防止フィルムは貼っていますが、傷等により自然破壊することがあります。ご了承ください。
 ※UB設置位置・仕様・サイズ: UB設置位置未検討の為、建築梁位置・間仕切り位置等によりUB仕様・サイズ変更の可能性があります。



※UB据付面までの高さを確認願います。

作成日 DATE	更新日 UPDATE	図面番号 DWG. NO.	名 称 NAME	備 考 NOTE	尺 度 SCALE	担 当 SALES	検 査 CHECKED	製 図 DRAWN	頁 PAGE
		FB20-269	展開図 1555 × 1595 × 2200H		1/30				

Ogasawara
(株) 小笠原

〒812-0016 福岡市博多区博多駅南6-12-25
TEL (092) 431-2990 FAX (092) 452-3385

A-02